

TOP-STAY Sistema para apertura de doble puerta CIERRE AMORTIGUADO



Características técnicas

TOP-STAYS **puerta doble** posee un diseño compacto y elegante sin restricciones. Su excelente y cuidadoso proceso de fabricación hacen que sea fácil de abrir, ajustable a la posición deseada, silencioso y con un acceso completo al interior del mueble.

Ideal para colocar en diferentes ambientes como los módulos superiores de cocina.

- La velocidad de cierre se puede regular para conseguir un perfecto ajuste de las puertas.
- **Fijación en el lateral del mueble.**
- Ancho del mueble hasta 1800mm.
- Altura del mueble: 480-1040mm.
- Bisagras incluidas.

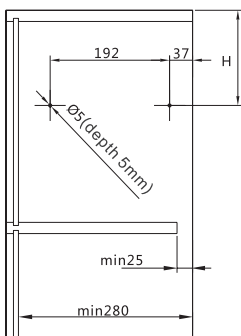
Recomendamos hacer pruebas técnicas.

Vídeo Montaje



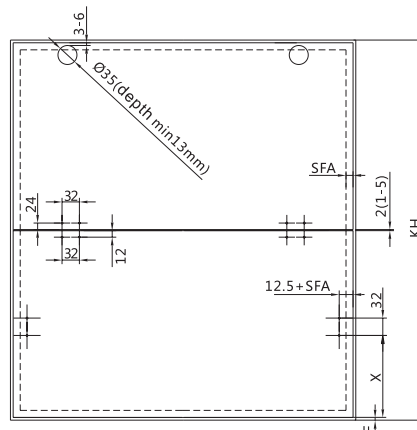
Dimensiones de instalación(mm.)

Taladros y medidas mínimas

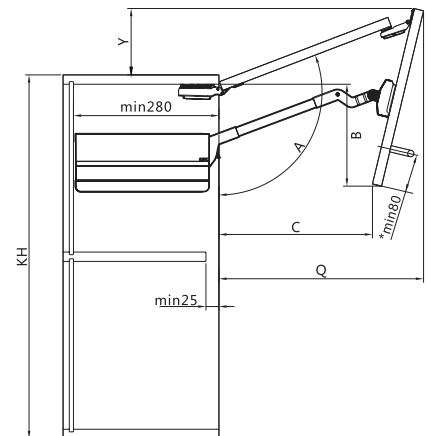


Altura del mueble KH(mm)	H(mm)
480-589	KHx0.3-28
590-1040	KHx0.3-57
Ejemplo	
Altura del mueble KH=500	
H=500x0.3-28=122	
Altura del mueble KH=800	
H=800x0.3-57=183	

Montaje de puertas de madera y marcos anchos de aluminio

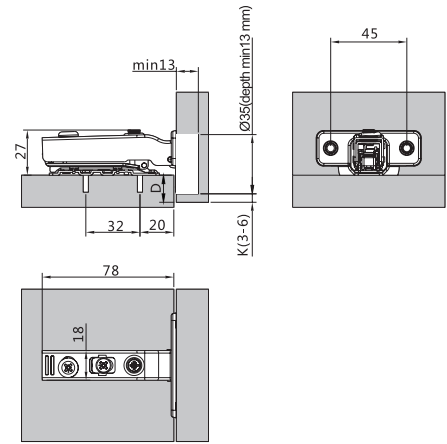
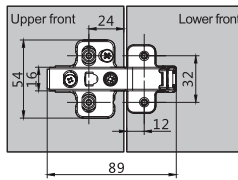
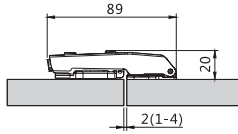
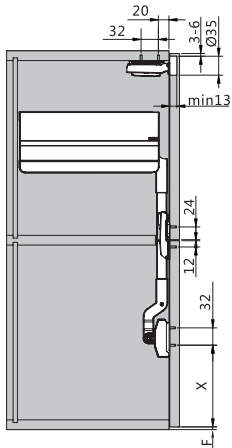


Dimensiones para cornisas y techo



CÓDIGO	Altura (KH)	Peso	S	A(°)	B	C	Q	Y	Acabado	
472.13	650-729	11-19Kg	386	102-115°	160-228	335-226	355-428	144-74	antracita	1/6 kit
472.14	730-799	10-18Kg	426	102-115°	181-250	372-293	390-450	162-108	antracita	1/6 kit
472.15	880-959	8-15Kg	501	102-115°	225-301	440-361	458-529	194-134	antracita	1/6 kit

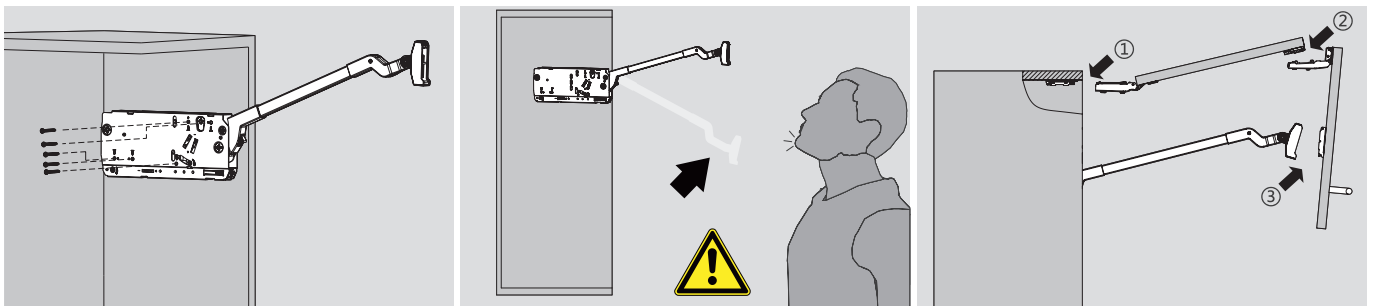
Plano de montaje puertas de madera y de aluminio con marco ancho



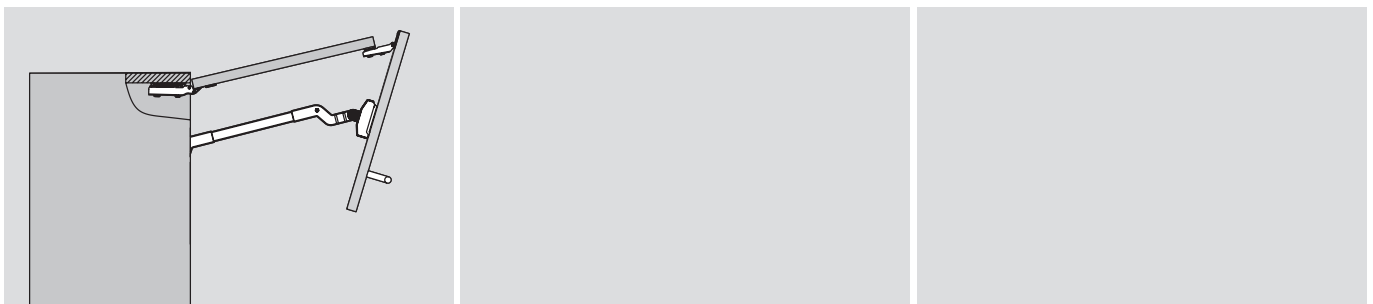
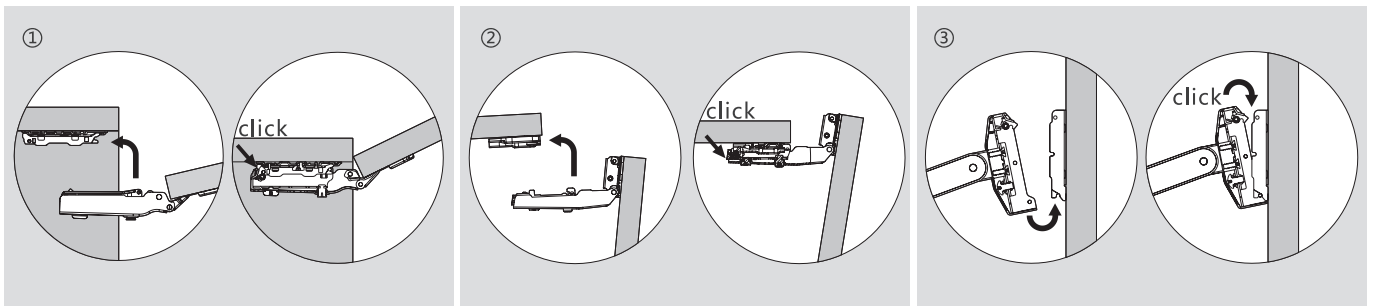
Numero de bisagras necesarias por cada puerta:  
Utilizar 3 bisagras para armarios con un ancho superior a 1.200mm y un peso de puerta superior a 12kg.  
Utilizar 4 bisagras para armarios con un ancho superior a 1.800mm y un peso de puerta superior a 20kg.

Distancia taladro K(mm)	3	4	5	6
Superposición puerta D(mm)	15	16	17	18

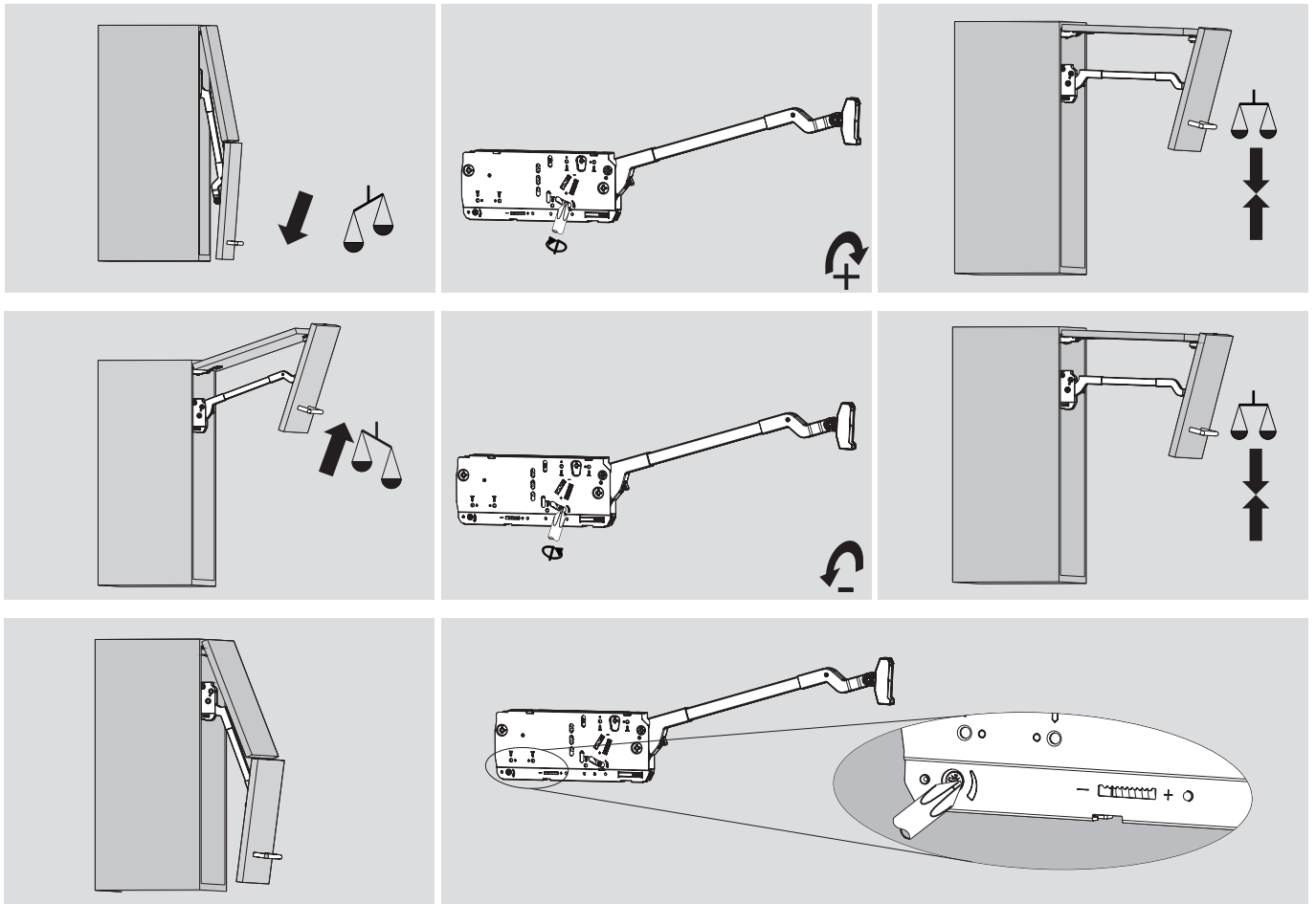
Montaje



El brazo de este dispositivo podría saltar y causar lesiones.  
No empuje el brazo hacia abajo sin la puerta colocada.

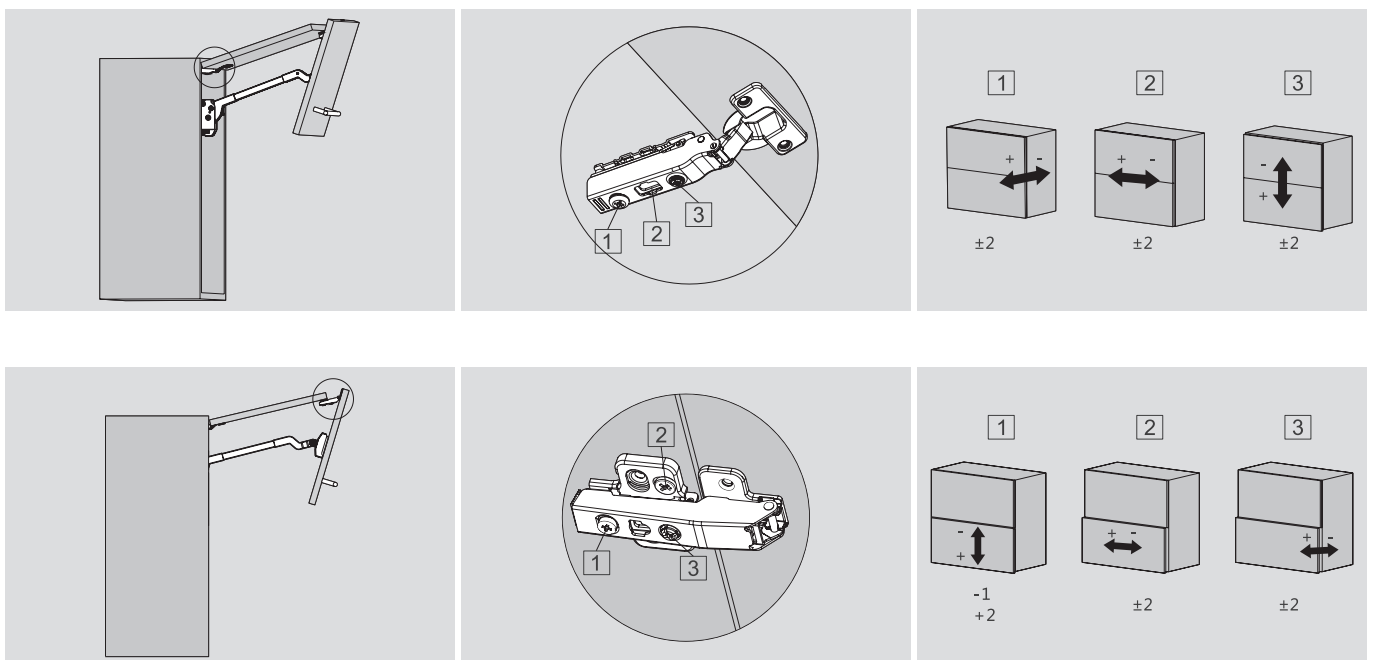


### Ajuste flotante

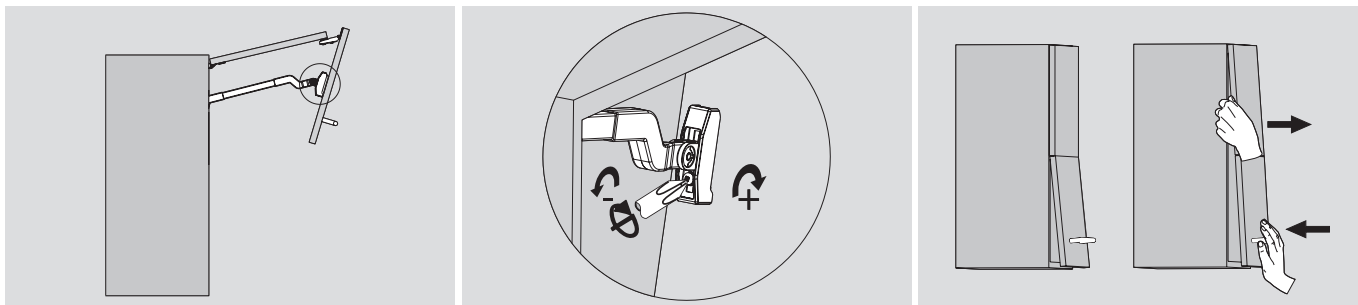


"+" Incrementa el tiempo del cierre amortiguado (girar en sentido opuesto a la agujas del reloj)  
 "-" Reduce el tiempo del cierre amortiguado (girar en sentido de las agujas del reloj)

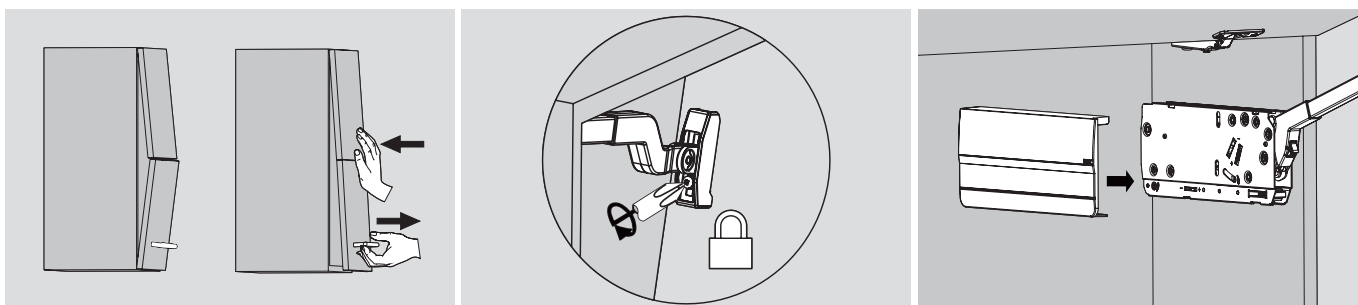
### Regulación de la posición de la puerta



Plano de montaje puertas de madera y de aluminio con marco ancho

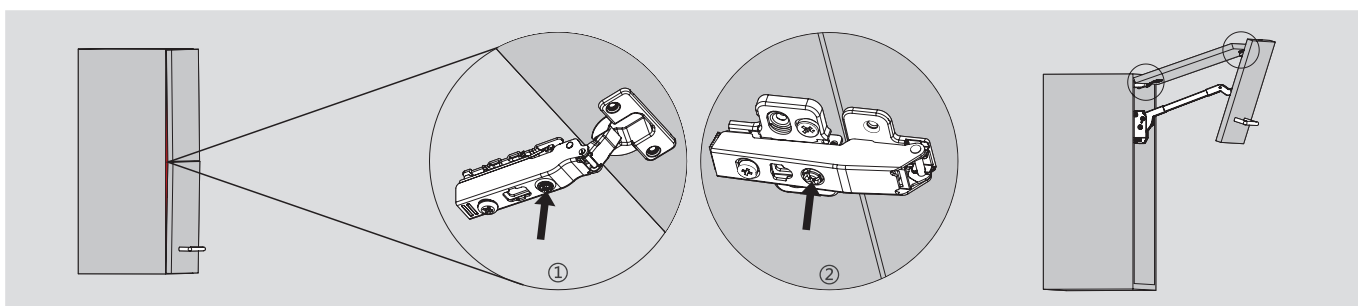


"+" Afloje el tornillo correctamente cuando el posicionamiento automático esté demasiado apretado para moverse durante el ajuste de la puerta.  
 "-" Apriete el tornillo correctamente cuando el posicionamiento automático este demasiado flojo y no funcione durante el ajuste de la puerta.



Ajustar las posiciones de la puerta.

Tornillo de bloqueo.



Si hay un pequeño espacio entre las puertas y el costado del gabinete; regular las posiciones de las puertas con tornillos de ajuste.

Desmontaje

